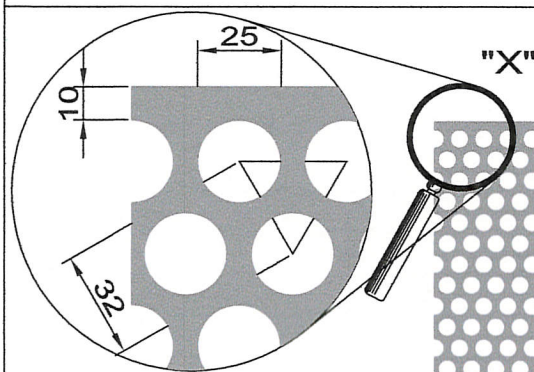
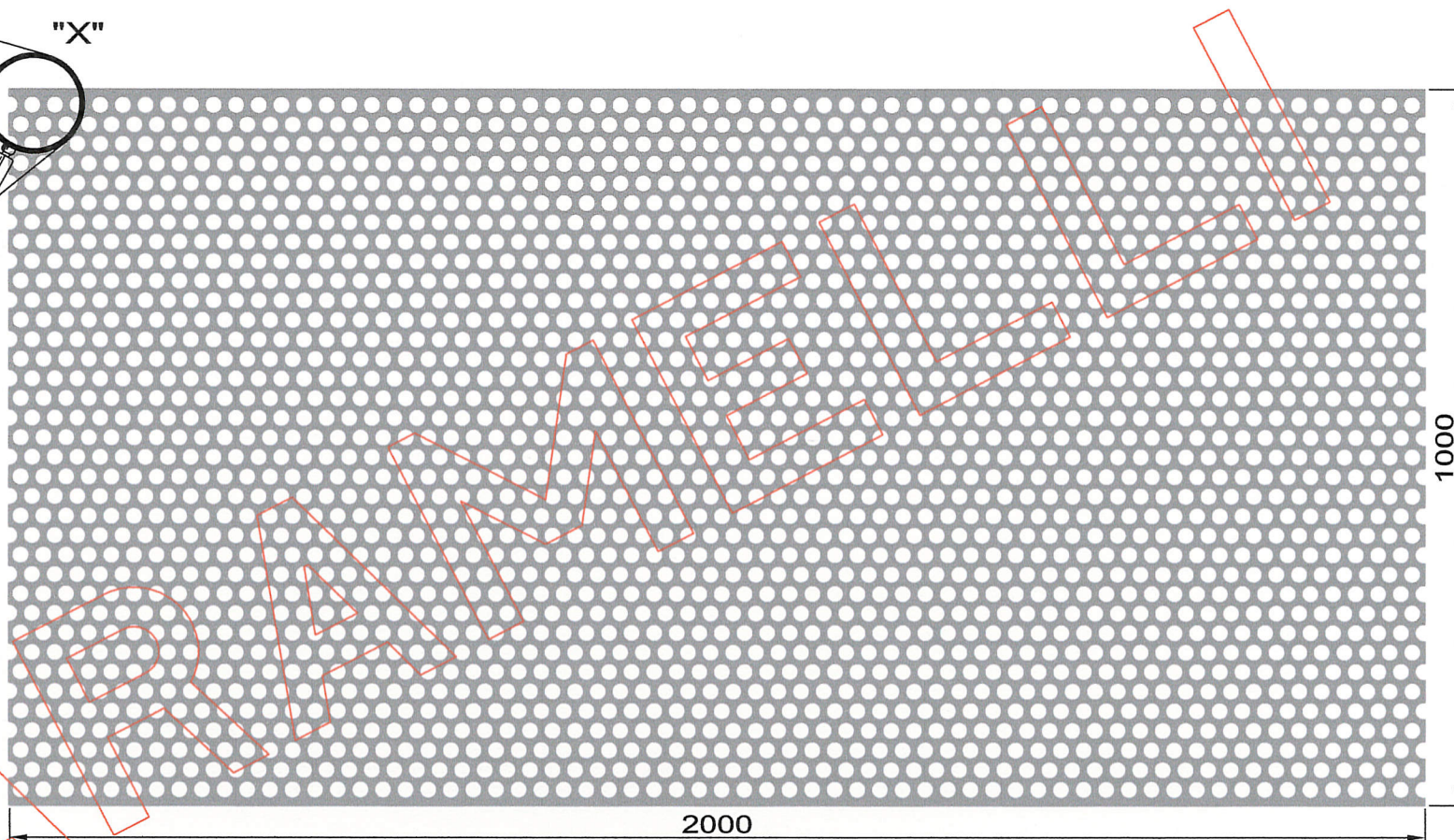


# Lamiera forata ferro 20/10 R 25 T 32

## Pannello mm 1.000 x 2.000



PARTICOLARE "X"



TOLLERANZE DIMENSIONALI DI BASE	
Lunghezza	: - 0 + 50 mm
Larghezza	: Da acciaieria - 0 + 30 mm
Spessore	: Da acciaieria
Planarità	: mm 30 massimo scostamento da un piano orizzontale
Bava	: 0,5 mm
Bordi non forati	: - 5 + 25 mm + sovrametallo dovuto alla tolleranza in larghezza

DATI TECNICI	
Mat. ferro	: Decapato DD11 non sgrassato senza ulteriore trattamento
20/10	: Spessore lamiera mm 2,0
R 25	: Foro tondo mm 25
T 32	: Interasse tra i fori mm 32 disposti alternati a 60°
Vuoto su pieno	: 54,93 %
Peso	: Kg / pezzo 14,2 circa
Bordi	: Lati corti : senza - lati lunghi: bordo non forato standard

**Codice prodotto**  
 DA CITARE NELL'ORDINE

**LFN020R25T320100**