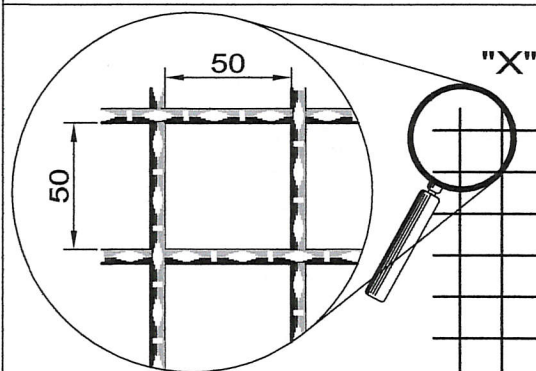
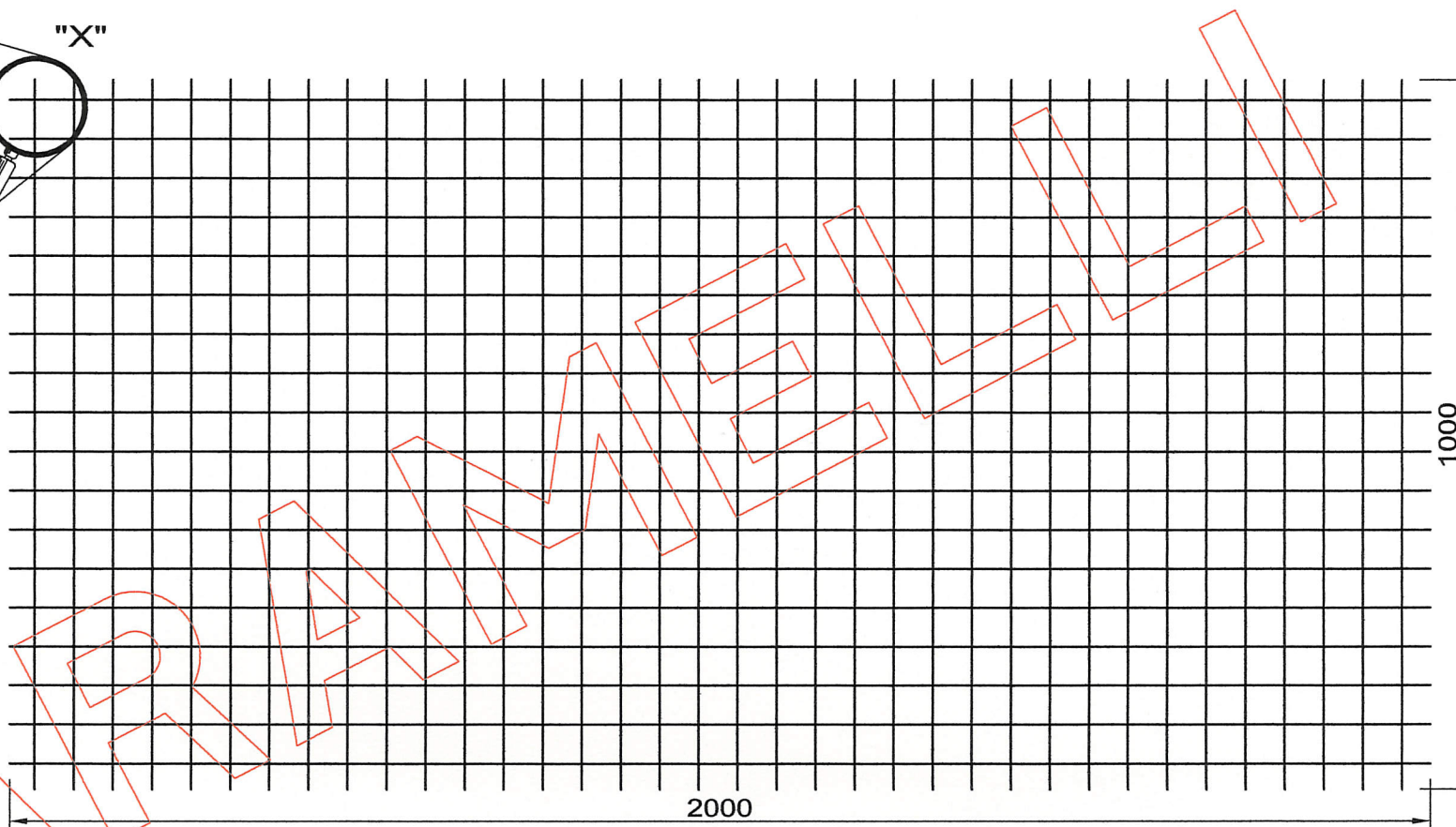


# Rete ondulata mm 50 x 50 luce filo 5,00 zincato

## Pannello mm 1.000 x 2.000



PARTICOLARE "X"



### TOLLERANZE DIMENSIONALI DI BASE

Larghezza	: -0+1 Interasse maglia
lunghezza	: -0+1 Interasse maglia
Maglia	: +/- 4 mm
Filo	: +/- 0,10 mm
Differenza diagonali	: +/- 5%
Planarità	: 4% del lato lungo

### DATI TECNICI

Materiale	: zincato non sgrassato senza ulteriore trattamento
Dimensioni	: mm 1.000 x 2.000 con punte
Maglia	: mm 50 x 50 luce a 5 ondulazioni
Diametro filo	: mm 5,00
Vuoto su pieno	: 82 % circa
Peso	: Kg pezzo 10,8 circa

**Codice prodotto**  
 DA CITARE NELL'ORDINE

**ZPQ05005050100**