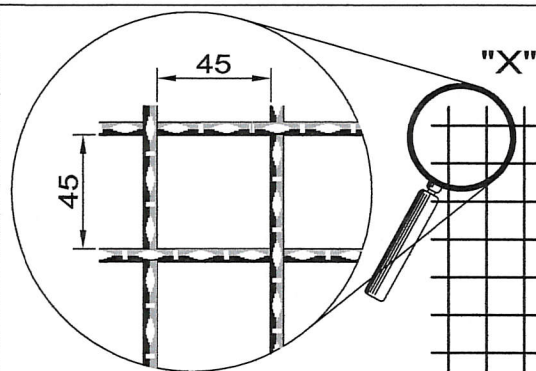
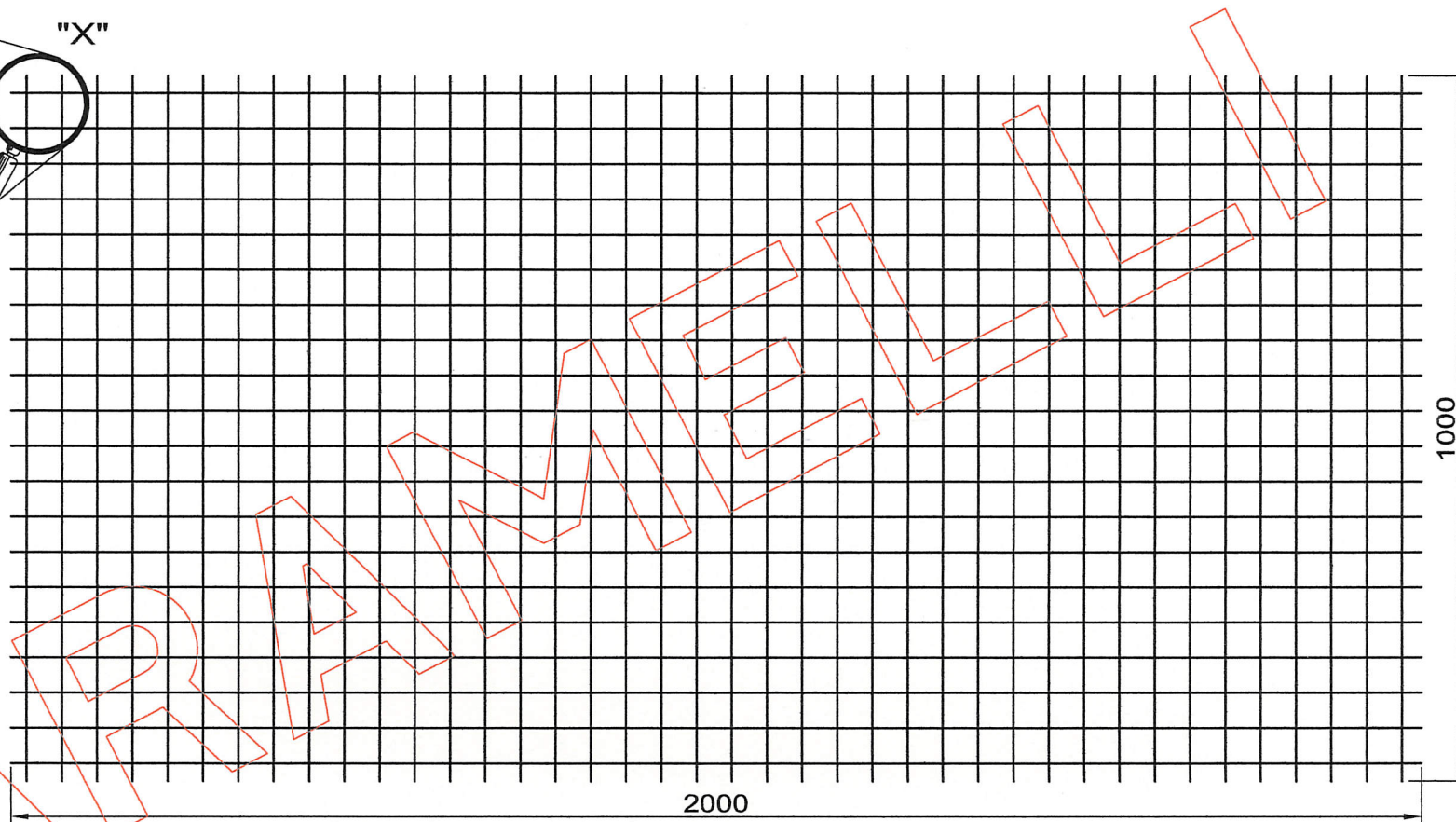


Rete ondulata mm 45 x 45 luce filo 5,00 zincato

Pannello mm 1.000 x 2.000



PARTICOLARE "X"



TOLLERANZE DIMENSIONALI DI BASE

Larghezza	: -0+1 Interasse maglia
lunghezza	: -0+1 Interasse maglia
Maglia	: +/- 4 mm
Filo	: +/- 0,10 mm
Differenza diagonali	: +/- 5%
Planarità	: 4% del lato lungo

DATI TECNICI

Materiale	: zincato non sgrassato senza ulteriore trattamento
Dimensioni	: mm 1.000 x 2.000 con punte
Maglia	: mm 45 x 45 luce a 5 ondulazioni
Diametro filo	: mm 5,00
Vuoto su pieno	: 80 % circa
Peso	: Kg pezzo 13,2 circa

Codice prodotto
 DA CITARE NELL'ORDINE

ZPQ04504550100