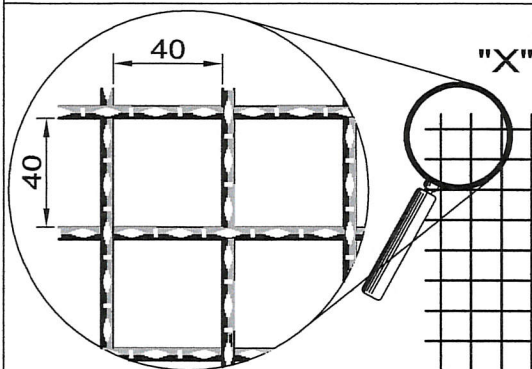
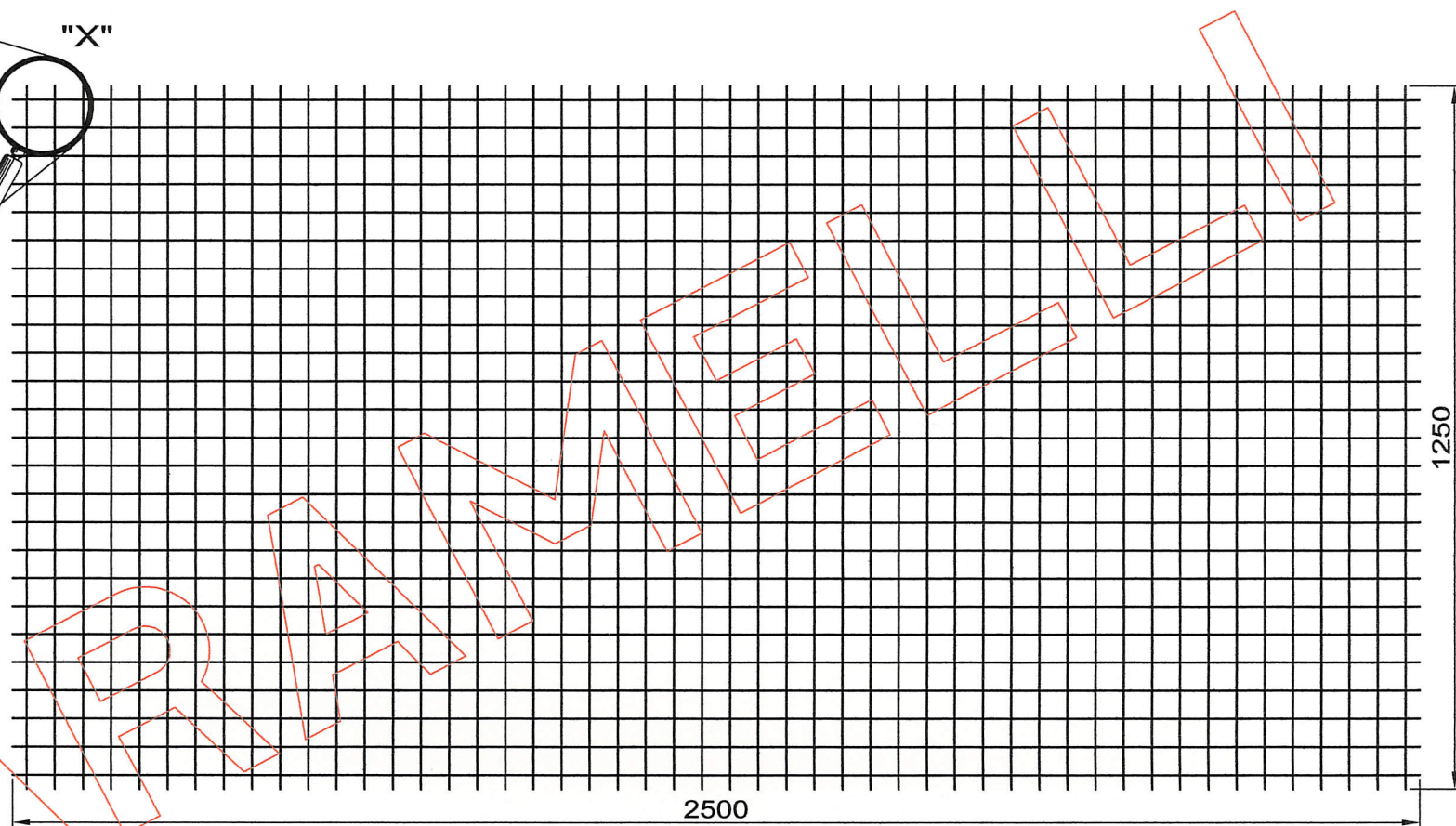


Rete ondulata mm 40 x 40 luce filo 4,00 zincata

Pannello mm 1.250 x 2.500



PARTICOLARE "X"



TOLLERANZE DIMENSIONALI DI BASE

Larghezza	: -0+1 Interasse maglia
lunghezza	: -0+1 Interasse maglia
Maglia	: +/- 3 mm
Filo	: +/- 0,10 mm
Differenza diagonali	: +/- 5%
Planarità	: 4% del lato lungo

DATI TECNICI

Materiale	: zincata non sgrassato senza ulteriore trattamento
Dimensioni	: mm 1.250 x 2.500 con punte
Maglia	: mm 40 x 40 luce a 5 ondulazioni
Diametro filo	: mm 4,00
Vuoto su pieno	: 82 % circa
Peso	: Kg pezzo 13,8 circa

Codice prodotto
 DA CITARE NELL'ORDINE

ZPQ04004040125