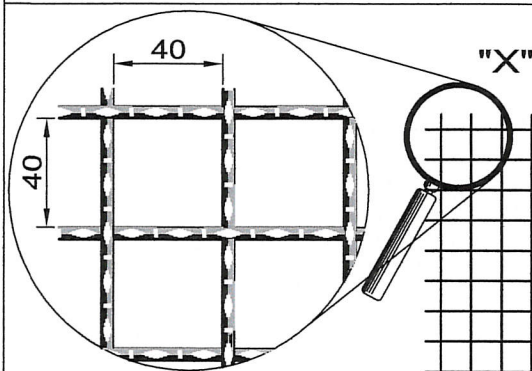
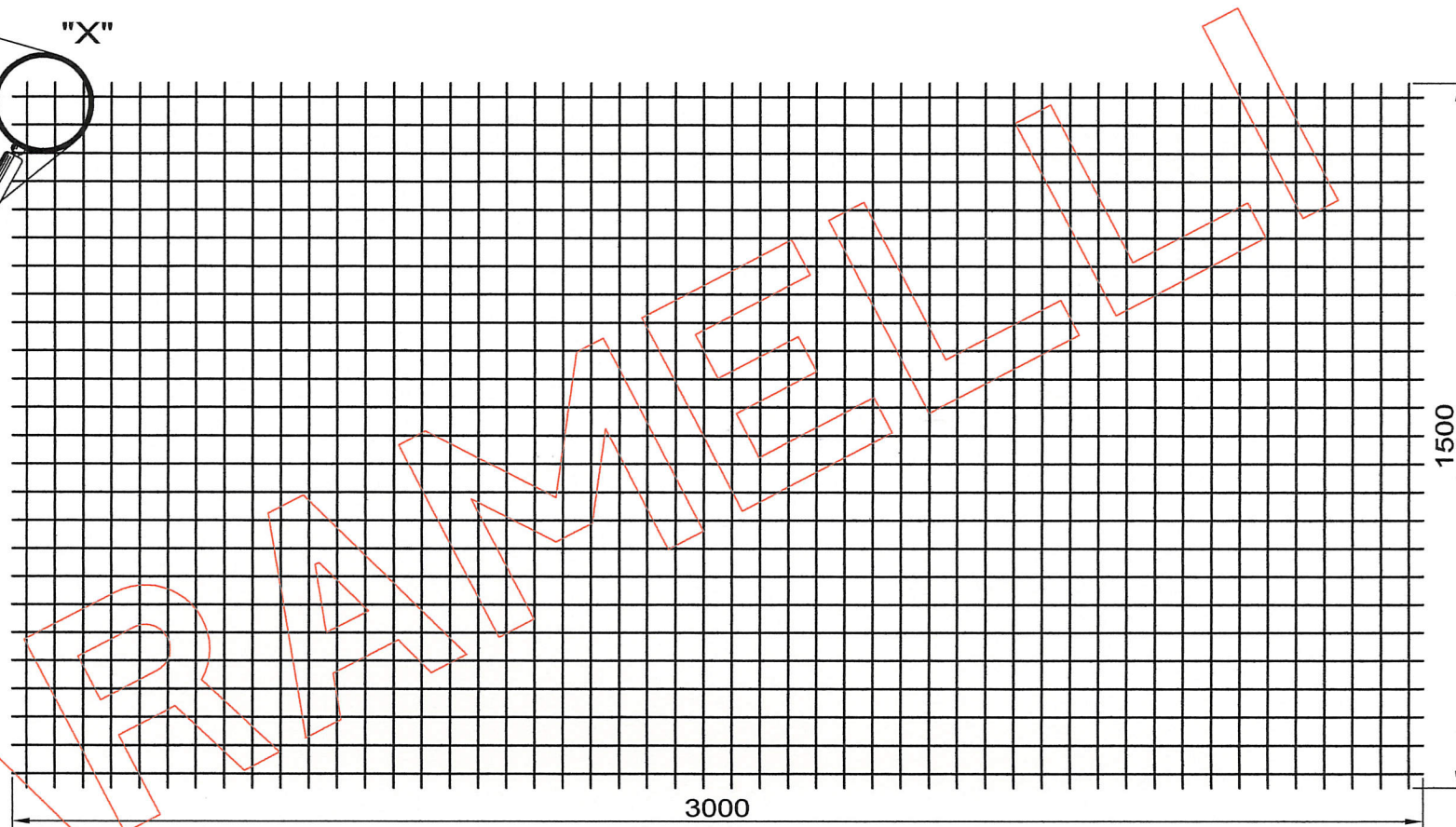


Rete ondulata mm 40 x 40 luce filo 4,00 ferro

Pannello mm 1.500 x 3.000



PARTICOLARE "X"



**TOLLERANZE DIMENSIONALI DI BASE**

Larghezza	: -0+1 Interasse maglia
lunghezza	: -0+1 Interasse maglia
Maglia	: +/- 3 mm
Filo	: +/- 0,10 mm
Differenza diagonali	: +/- 5%
Planarità	: 4% del lato lungo

**DATI TECNICI**

Materiale	: ferro non sgrassato senza ulteriore trattamento
Dimensioni	: mm 1.500 x 3.000 con punte
Maglia	: mm 40 x 40 luce a 5 ondulazioni
Diametro filo	: mm 4,00
Vuoto su pieno	: 82 % circa
Peso	: Kg pezzo 19,8 circa

**Codice prodotto**  
 DA CITARE NELL'ORDINE

**NPQ04004040150**