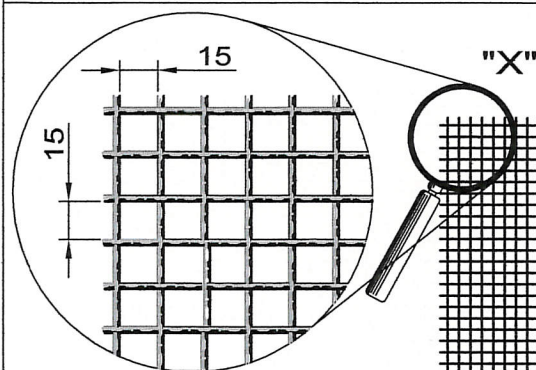
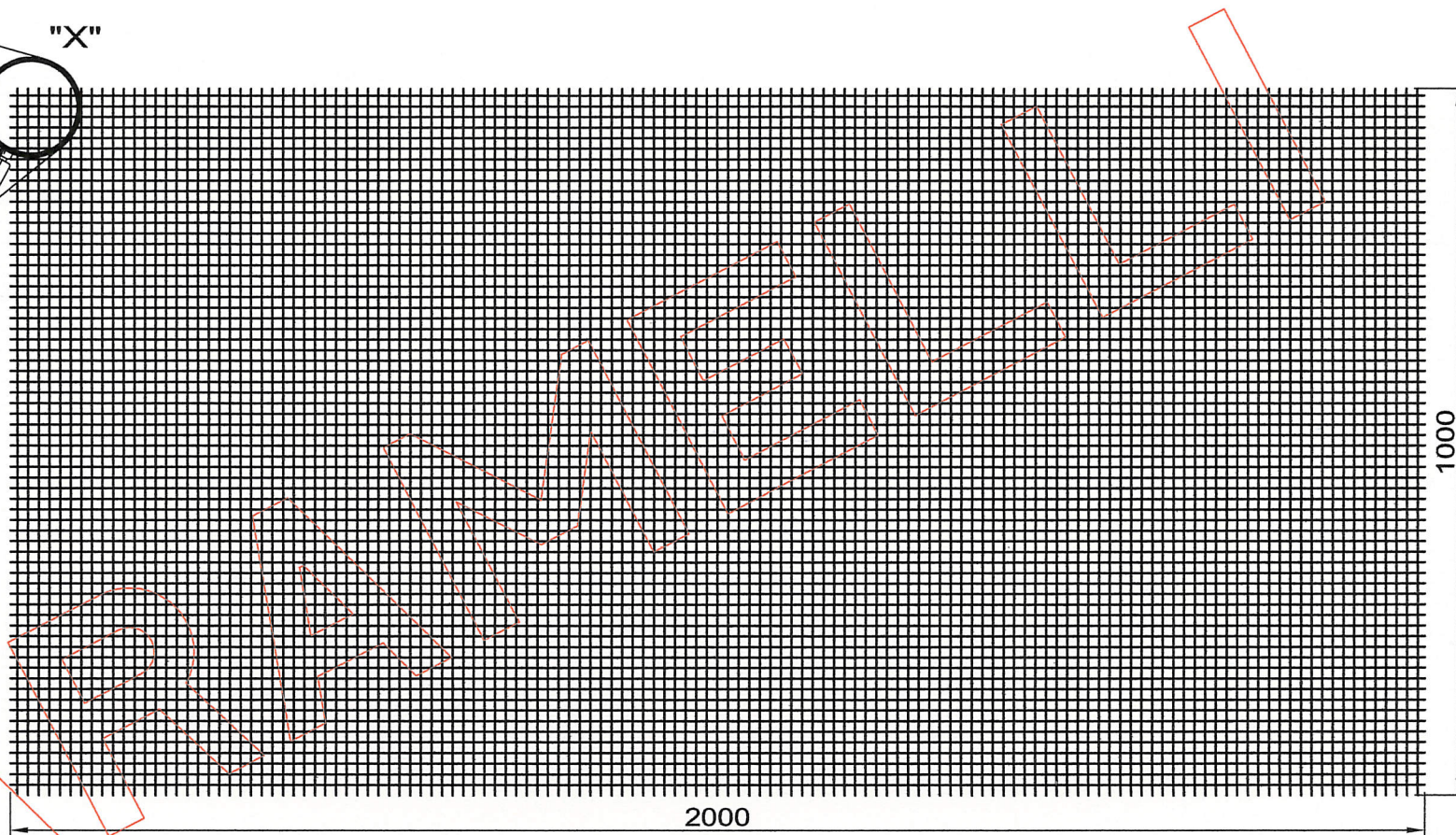


Rete ondulata mm 15 x 15 luce filo 2,50 nero

Pannello mm 1.000 x 2.000



PARTICOLARE "X"



TOLLERANZE DIMENSIONALI DI BASE

Larghezza	: -0+1 Interasse maglia
lunghezza	: -0+1 Interasse maglia
Maglia	: +/- 2 mm
Filo	: +/- 0,10 mm
Differenza diagonali	: +/- 5%
Planarità	: 4% del lato lungo

DATI TECNICI

Materiale	: ferro non sgrassato senza ulteriore trattamento
Dimensioni	: mm 1.000 x 2.000 con punte
Maglia	: mm 15 x 15 luce a 3 ondulazioni
Diametro filo	: mm 2,50
Vuoto su pieno	: 71 % circa
Peso	: Kg pezzo 9,0 circa

Codice prodotto
 DA CITARE NELL'ORDINE

NPQ01501525100