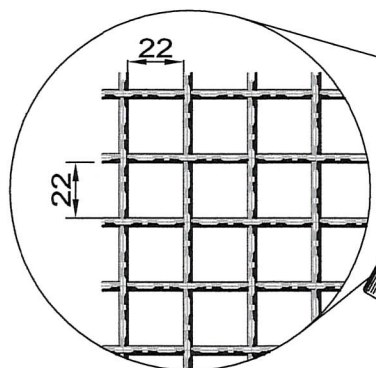
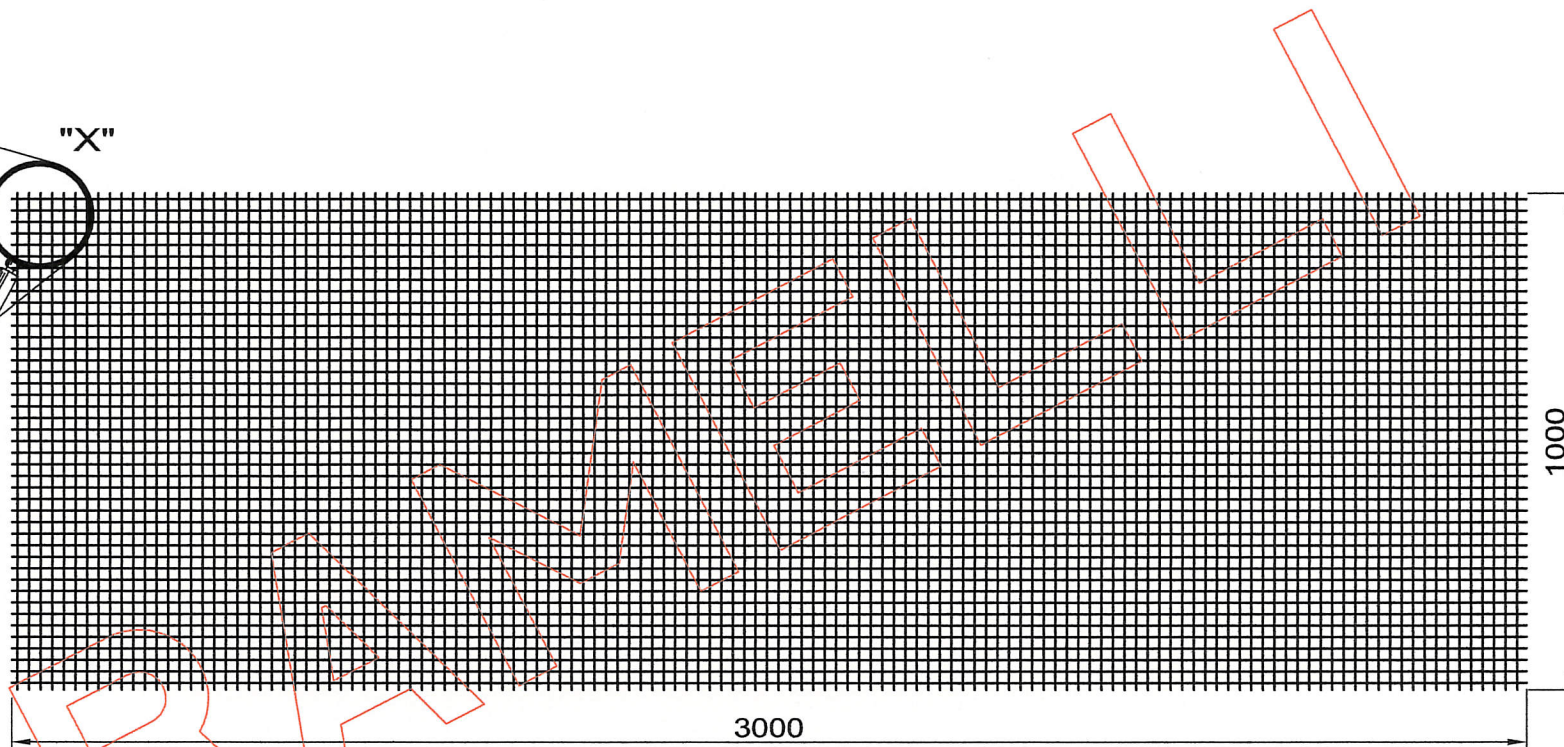


Rete ondulata mm 22 x 22 luce filo 3,00 Aisi 304

Pannello mm 1.000 x 3.000



PARTICOLARE "X"



TOLLERANZE DIMENSIONALI DI BASE

Larghezza	: -0+1 Interasse maglia
lunghezza	: -0+1 Interasse maglia
Maglia	: +/- 2 mm
Filo	: +/- 0,10 mm
Differenza diagonali	: +/- 5%
Planarità	: 4% del lato lungo

DATI TECNICI

Materiale	: Aisi 304 non sgrassato senza ulteriore trattamento
Dimensioni	: mm 1.000 x 3.000 con punte
Maglia	: mm 22 x 22 luce a 3 ondulazioni
Diametro filo	: mm 3,00
Vuoto su pieno	: 76 % circa
Peso	: Kg pezzo 14,1 circa

Codice prodotto
 DA CITARE NELL'ORDINE

4PQ02202230100300