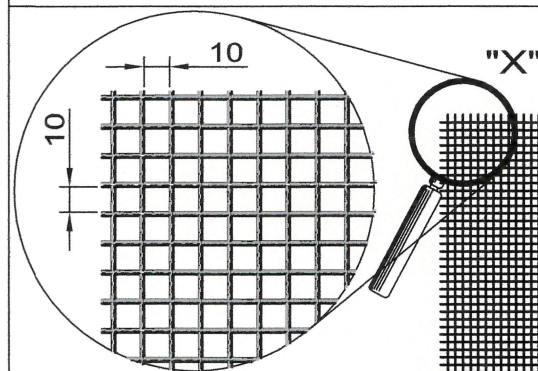


Rete ondulata mm 10 x 10 luce, filo 1,50 Aisi 304

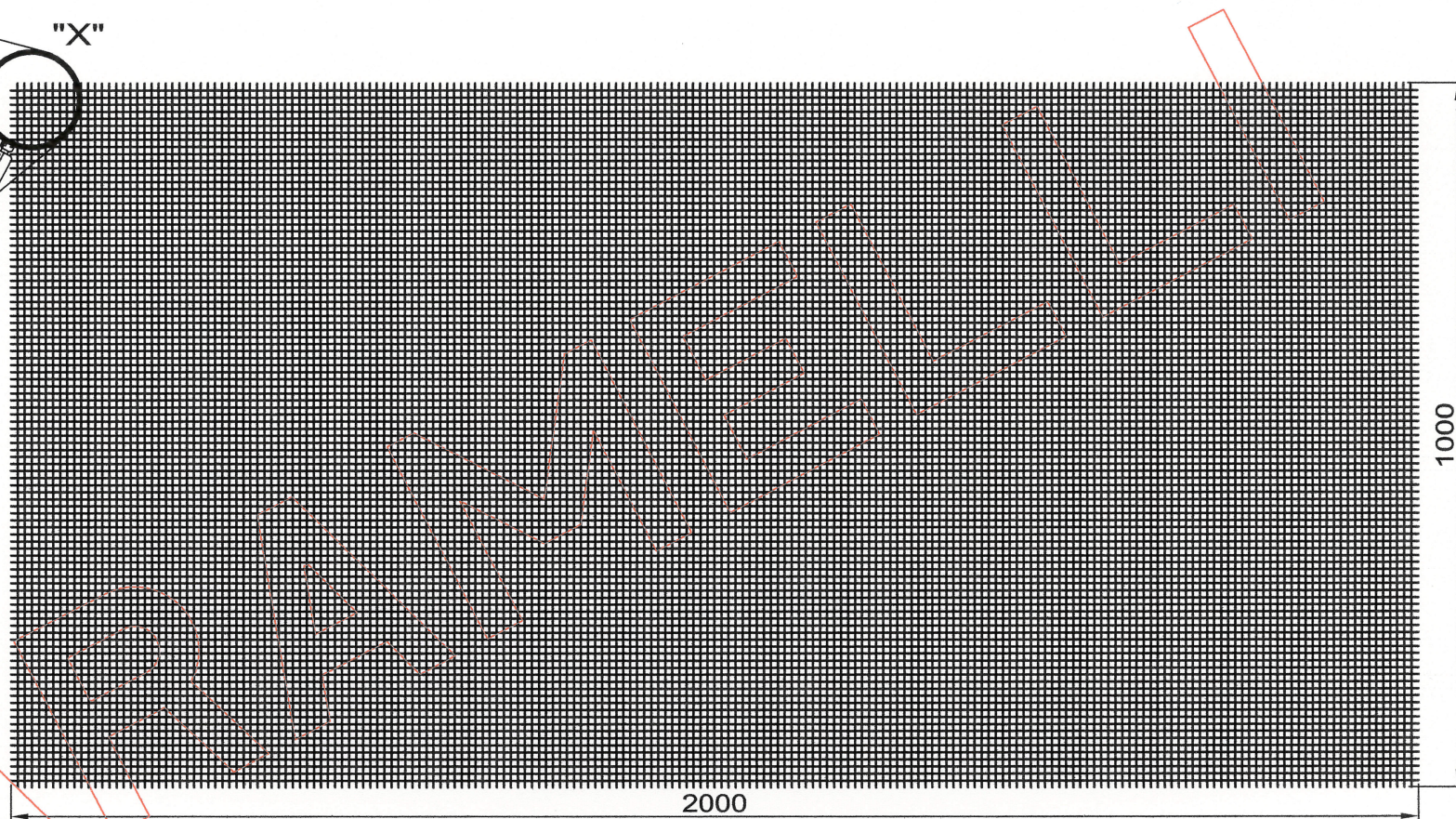
Pannello mm 1.000 x 2.000



TARAMELLI
 23883 BEVERATE DI BRIVIO (LC)
 Via Prada - Tel 039-53.20.734
 Fax 039-53.20.810
 E-mail: info@taramelli.com
 www.retilamiere.it



PARTICOLARE "X"



TOLLERANZE DIMENSIONALI DI BASE	
Larghezza	: - 0 +1 interasse maglia
lunghezza	: - 0 +1 interasse maglia
Maglia	: +/- 2 mm
Filo	: +/- 0,10 mm
Differenza diagonali	: +/- 5%
Planarità	: 4% del lato lungo

DATI TECNICI	
Materiale	: Aisi 304 non sgrassato senza ulteriore trattamento
Dimensioni	: mm 1.000 x 2.000 con punte
Maglia	: mm 10 x 10 luce a 3 ondulazioni
Diametro filo	: mm 1,50
Vuoto su pieno	: 74 % circa
Peso	: Kg pezzo 5,0 circa

Codice prodotto
 DA CITARE NELL'ORDINE
4PQ01001015100