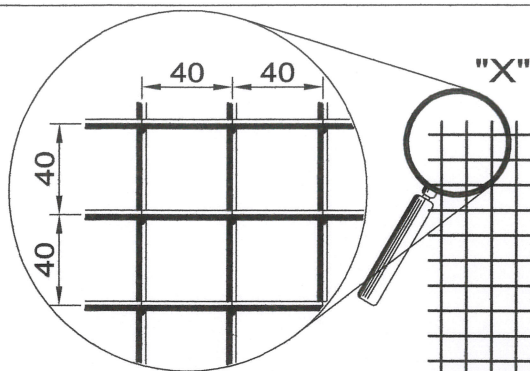
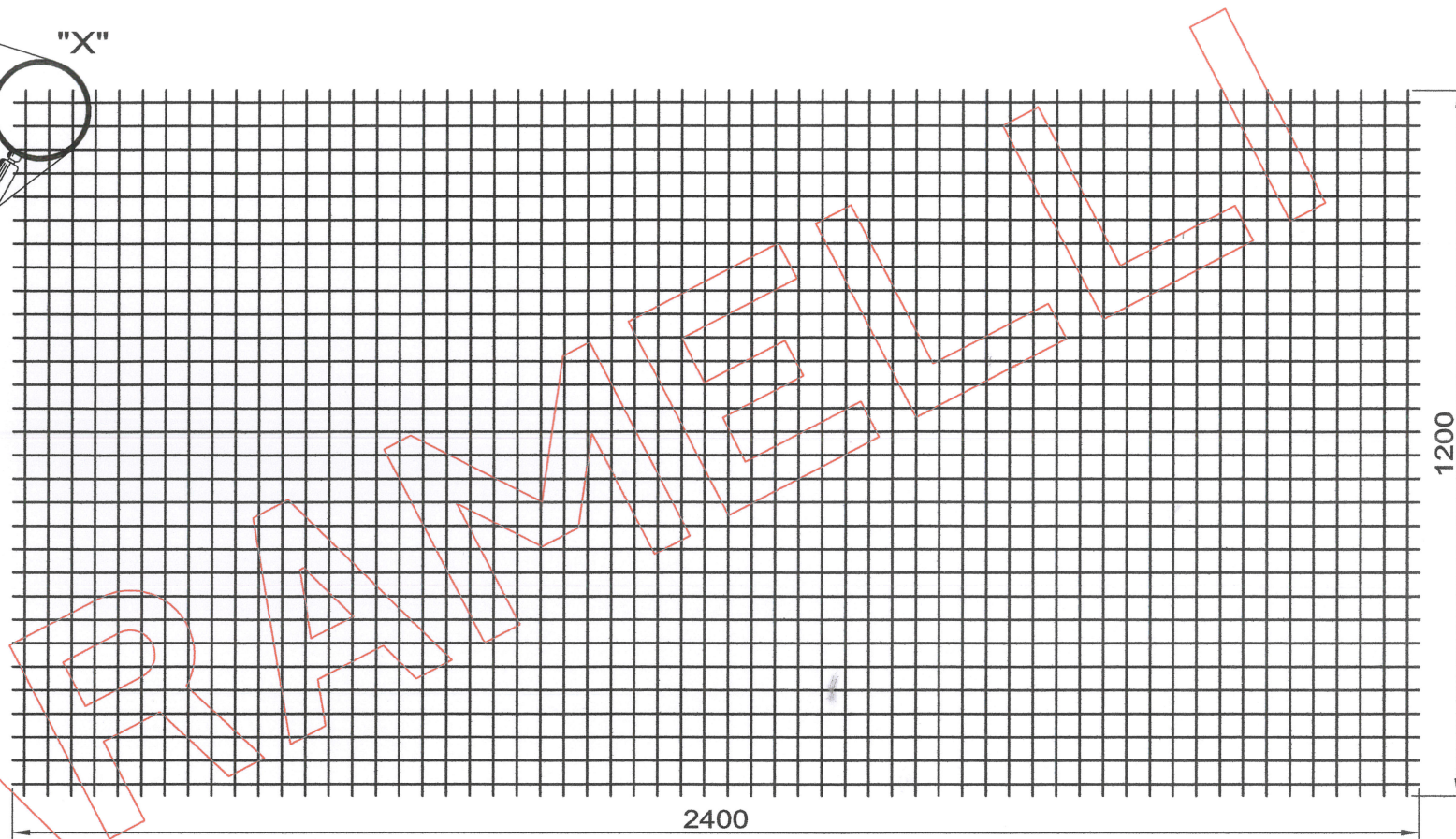


Rete elettrosaldata mm 40 x 40 interasse
 filo 2,85 pre-zincato
 Pannello mm 1.200 x 2.400



PARTICOLARE "X"



TOLLERANZE DIMENSIONALI DI BASE

Larghezza	: +/- 5mm per metro
lunghezza	: +/- 5mm per metro
Maglia	: +/- 3 mm
Filo	: +/- 0,10 mm
Differenza diagonali	: +/- 3mm per metro
Planarità	: 4% del lato lungo

DATI TECNICI

Materiale	: pre-zincato non sgrassato senza ulteriore trattamento
Dimensioni	: mm 1.200 x 2.400 con punte
Maglia	: mm 40 x 40 interasse
Diametro filo	: mm 2,85
Vuoto su pieno	: 86 % circa
Peso	: Kg pezzo 7,5 circa

Codice prodotto
 DA CITARE NELL'ORDINE

ZS04004030120